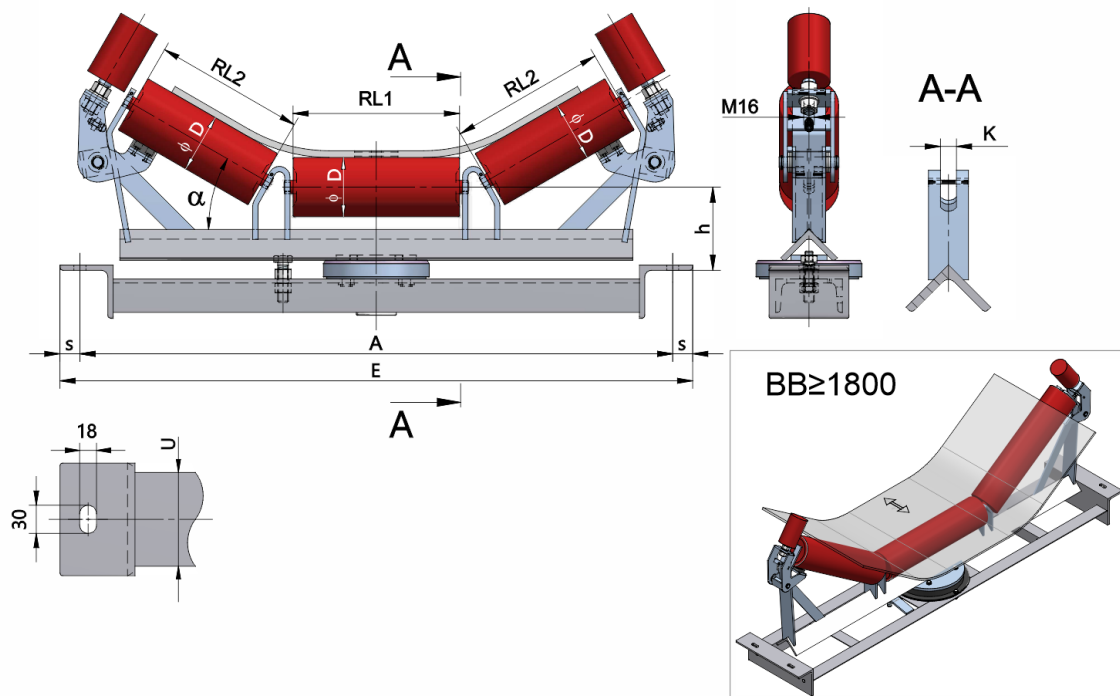




# FÖRDERANLAGEN - BELT CONVEYORS GTK PÁSOVÉ DOPRAVNÍKY

GTK, spol s r.o., CZ-687 07 TUPESY 116, okres Uherské Hradiště, Česká republika

Tel.: +420 572 520 880-9, Fax: +420 572 520 899



Hmotnost **m** je uvedena bez válečků!

## LESOR04030125-063

Hmotnost (kg)	0
Šířka pásu <b>BB</b> (mm)	400
Úhel °	30
Délka válečku <b>RL1</b> (mm)	160
Délka válečku <b>RL2</b> (mm)	135
Výška osy středového válečku od infrastruktury <b>h</b> (mm)	125
Základna-dolní ( <b>U</b> )	U100
Připojovací rozměr staničky <b>A</b> (mm)	640
Délka základny <b>E</b> (mm)	700
Připojovací rozměr staničky <b>s</b> (mm)	30
Otočný věnec	OTV-30
Strážní váleček	63,5x100/M16