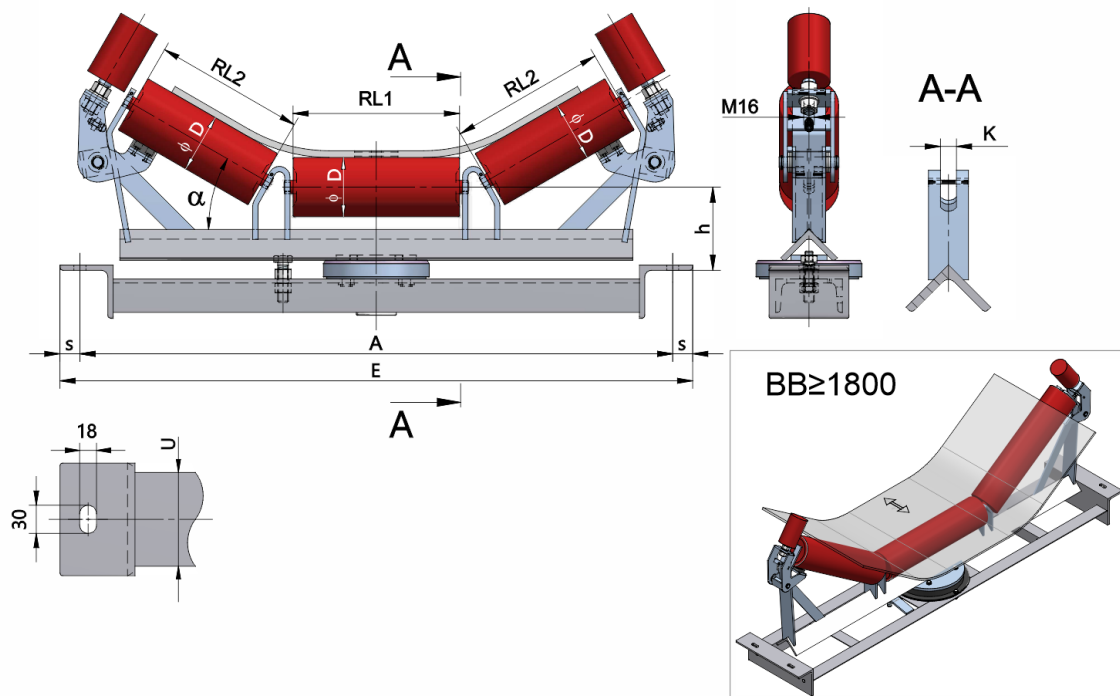




FÖRDERANLAGEN - BELT CONVEYORS GTK PÁSOVÉ DOPRAVNÍKY

GTK, spol s r.o., CZ-687 07 TUPESY 116, okres Uherské Hradiště, Česká republika

Tel.: +420 572 520 880-9, Fax: +420 572 520 899



Hmotnost **m** je uvedena bez válečků!

LESOR10030185-159

Hmotnost (kg)	0
Šířka pásu BB (mm)	1000
Úhel °	30
Délka válečku RL1 (mm)	380
Délka válečku RL2 (mm)	355
Výška osy středového válečku od infrastruktury h (mm)	185
Základna-dolní (U)	U120
Připojovací rozměr staničky A (mm)	1290
Délka základny E (mm)	1350
Připojovací rozměr staničky s (mm)	30
Otočný věnec	OTV-30
Strážní váleček	63,5x100/M16