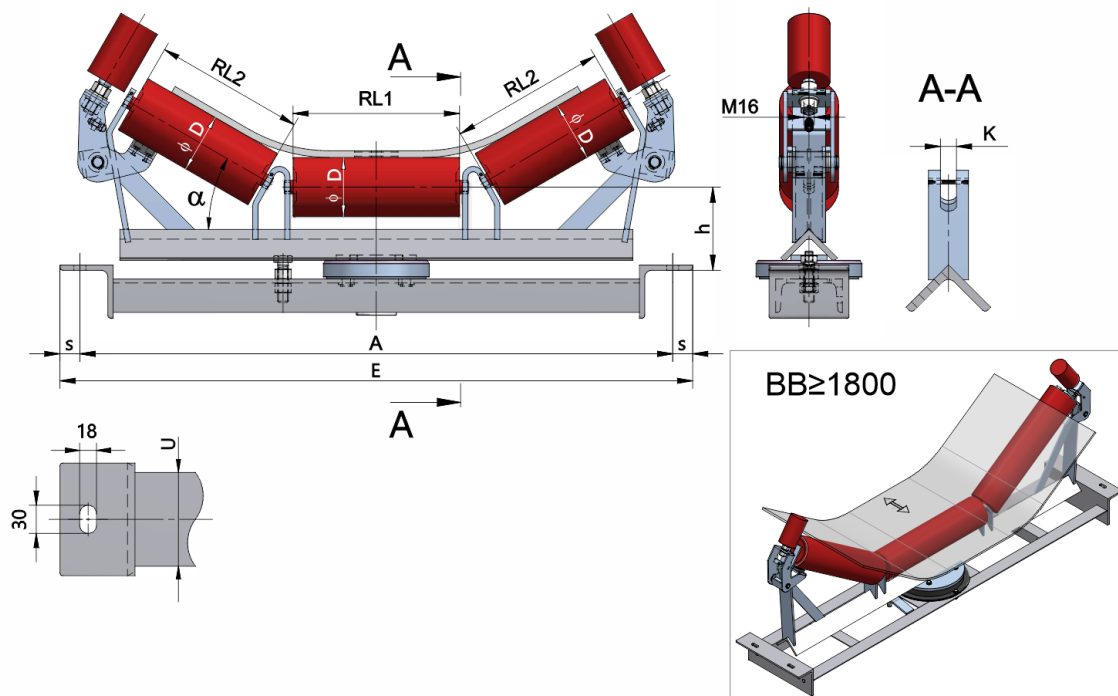




# FÖRDERANLAGEN - BELT CONVEYORS GTK PÁSOVÉ DOPRAVNÍKY

GTK, spol s r.o., CZ-687 07 TUPESY 116, okres Uherské Hradiště, Česká republika

Tel.: +420 572 520 880-9, Fax: +420 572 520 899



Hmotnost **m** je uvedena bez válečků!

## LESOR12030190-159

Hmotnost (kg)	0
Šířka pásu <b>BB</b> (mm)	1200
Úhel °	30
Délka válečku <b>RL1</b> (mm)	465
Délka válečku <b>RL2</b> (mm)	440
Výška osy středového válečku od infrastruktury <b>h</b> (mm)	190
Základna-dolní ( <b>U</b> )	U140
Připojovací rozměr staničky <b>A</b> (mm)	1540
Délka základny <b>E</b> (mm)	1600
Připojovací rozměr staničky <b>s</b> (mm)	30
Otočný věnec	OTV-30
Strážní váleček	63,5x100/M16



GTK spol. s r.o., CZ-68707 Tupesy 116, Czech Republik, Tel.: +420 572 520 880-9, Fax: +420 520 899  
e-mail: gtk@gktupesy.cz, www.gktupesy.cz

