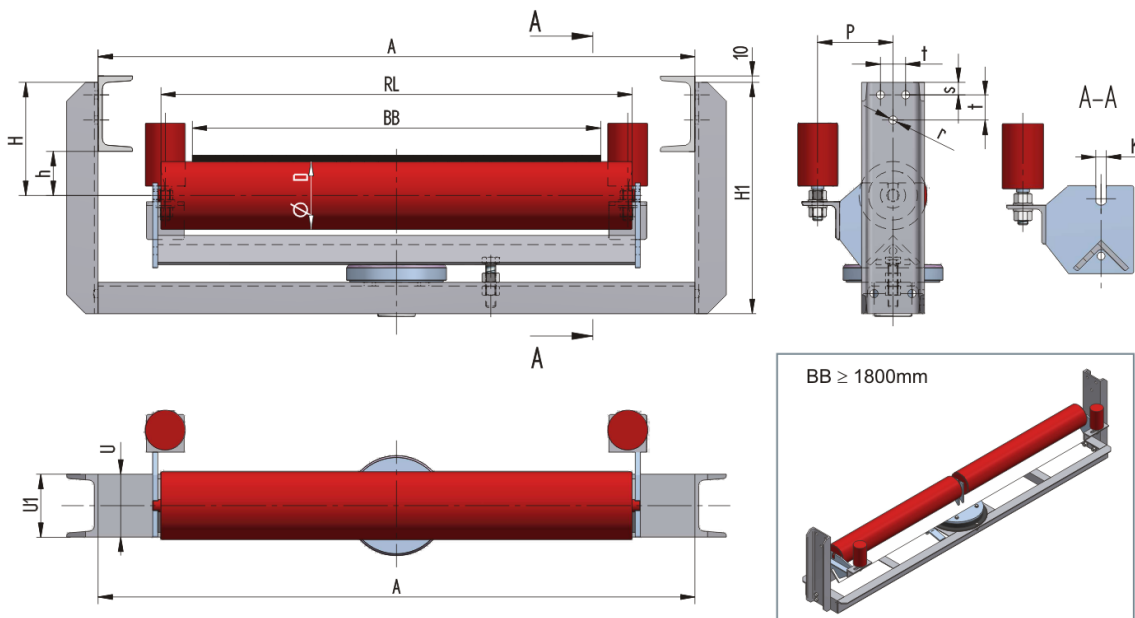




FÖRDERANLAGEN - BELT CONVEYORS GTK PÁSOVÉ DOPRAVNÍKY

GTK, spol s r.o., CZ-687 07 TUPESY 116, okres Uherské Hradiště, Česká republika

Tel.: +420 572 520 880-9, Fax: +420 572 520 899



Hmotnost **m** je uvedena bez válečků!

LESU04000070-108

| | |
|--|--------------|
| Hmotnost (kg) | 0 |
| Šířka pásu BB (mm) | 400 |
| Úhel staničky ° | 0 |
| Délka válečku RL (mm) | 500 |
| Výška osy středového válečku od infrastruktury h (mm) | 70 |
| Základna-dolní (U) | U100 |
| Rozměry H (mm) | 160 |
| Rozměry H1 (mm) | 353 |
| Délka základny A (mm) | 700 |
| Rozměr P (mm) | 115 |
| Připojovací rozměr staničky s (mm) | 20 |
| Připojovací rozměr staničky t (mm) | 40 |
| Připojovací rozměr staničky r (mm) | 13 |
| Otočný věnec | OTV-30 |
| Strážní váleček | 63,5x100/M16 |



GTK spol. s r.o., CZ-68707 Tupesy 116, Czech Republic, Tel.: +420 572 520 880-9, Fax: +420 520 899
e-mail: gtk@gktupesy.cz, www.gktupesy.cz

