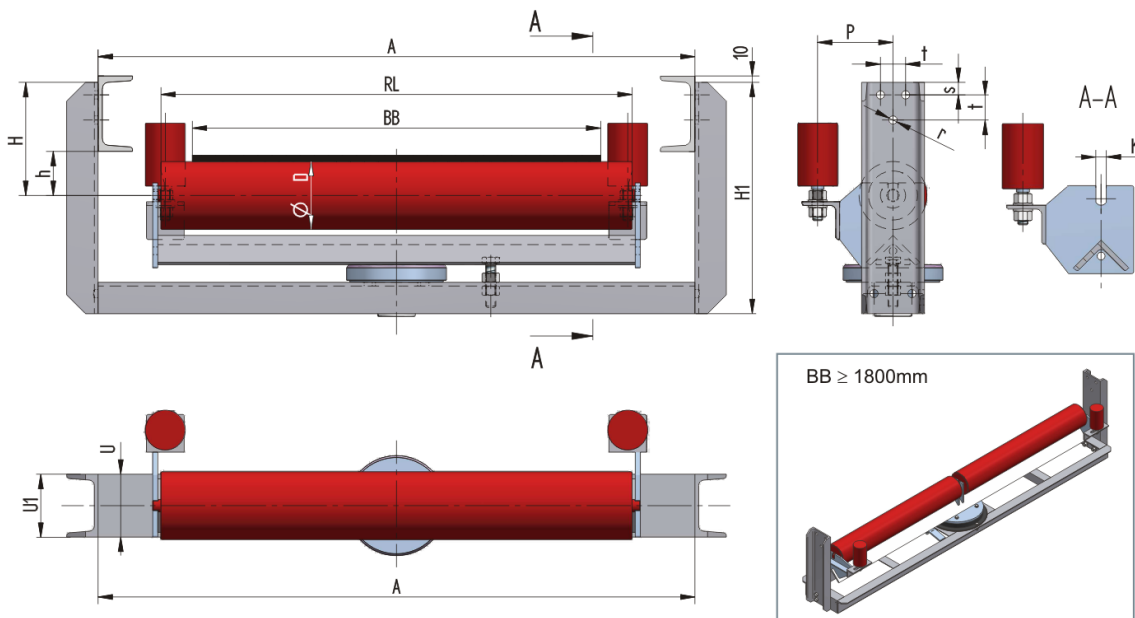




# FÖRDERANLAGEN - BELT CONVEYORS GTK PÁSOVÉ DOPRAVNÍKY

GTK, spol s r.o., CZ-687 07 TUPESY 116, okres Uherské Hradiště, Česká republika

Tel.: +420 572 520 880-9, Fax: +420 572 520 899



Hmotnost **m** je uvedena bez válečků!

## LESU10000100-159

Hmotnost (kg)	0
Šířka pásu <b>BB</b> (mm)	1000
Úhel staničky °	0
Délka válečku <b>RL</b> (mm)	1150
Výška osy středového válečku od infrastruktury <b>h</b> (mm)	100
Základna-dolní ( <b>U</b> )	U100
Rozměry <b>H</b> (mm)	210
Rozměry <b>H1</b> (mm)	438
Délka základny <b>A</b> (mm)	1350
Rozměr <b>P</b> (mm)	115
Připojovací rozměr staničky <b>s</b> (mm)	20
Připojovací rozměr staničky <b>t</b> (mm)	40
Připojovací rozměr staničky <b>r</b> (mm)	13
Otočný věnec	OTV-30
Strážní váleček	63,5x100/M16



GTK spol. s r.o., CZ-68707 Tupesy 116, Czech Republic, Tel.: +420 572 520 880-9, Fax: +420 520 899  
e-mail: gtk@gktupesy.cz, www.gktupesy.cz

