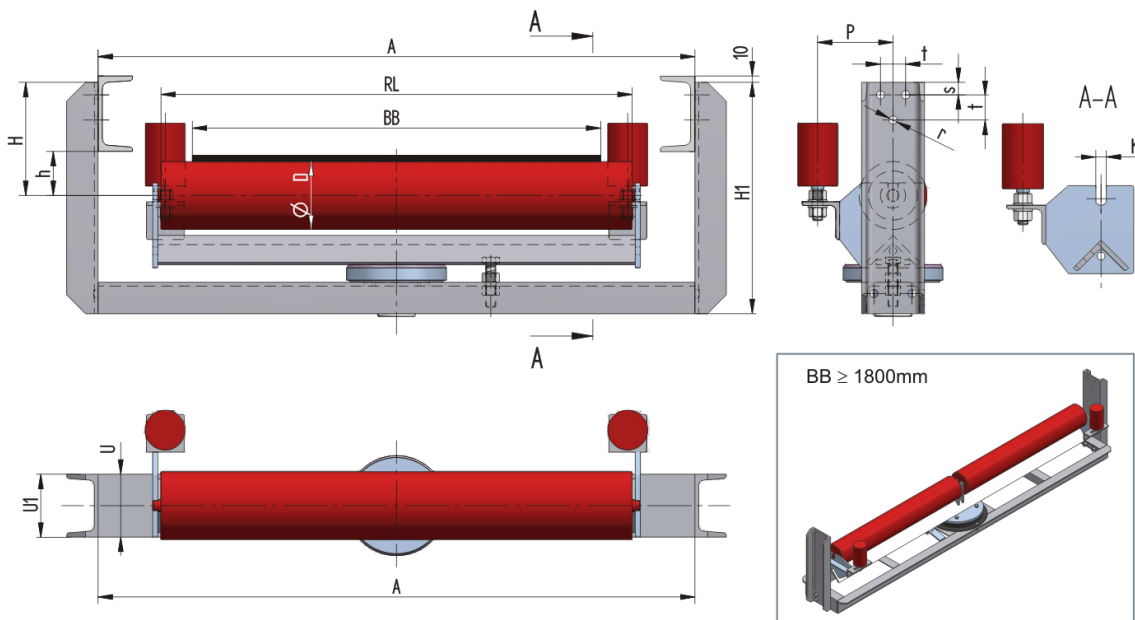




# FÖRDERANLAGEN - BELT CONVEYORS GTK PÁSOVÉ DOPRAVNÍKY

GTK, spol s r.o., CZ-687 07 TUPESY 116, okres Uherské Hradiště, Česká republika

Tel.: +420 572 520 880-9, Fax: +420 572 520 899



Hmotnost **m** je uvedena bez válečků!

## LESU14000070-108

Hmotnost ( <b>kg</b> )	0
Šířka pásu <b>BB</b> (mm)	1400
Úhel staničky °	0
Délka válečku <b>RL</b> (mm)	1600
Výška osy středového válečku od infrastruktury <b>h</b> (mm)	70
Základna-dolní ( <b>U</b> )	U140
Rozměry <b>H</b> (mm)	180
Rozměry <b>H1</b> (mm)	425
Délka základny <b>A</b> (mm)	1800
Rozměr <b>P</b> (mm)	140
Připojovací rozměr staničky <b>s</b> (mm)	25
Připojovací rozměr staničky <b>t</b> (mm)	50
Připojovací rozměr staničky <b>r</b> (mm)	17
Otočný věnec	OTV-40
Strážní váleček	63,5x100/M16



GTK spol. s r.o., CZ-68707 Tupesy 116, Czech Republic, Tel.: +420 572 520 880-9, Fax: +420 520 899  
e-mail: [gtk@gtktupesy.cz](mailto:gtk@gtktupesy.cz), [www.gtktupesy.cz](http://www.gtktupesy.cz)

