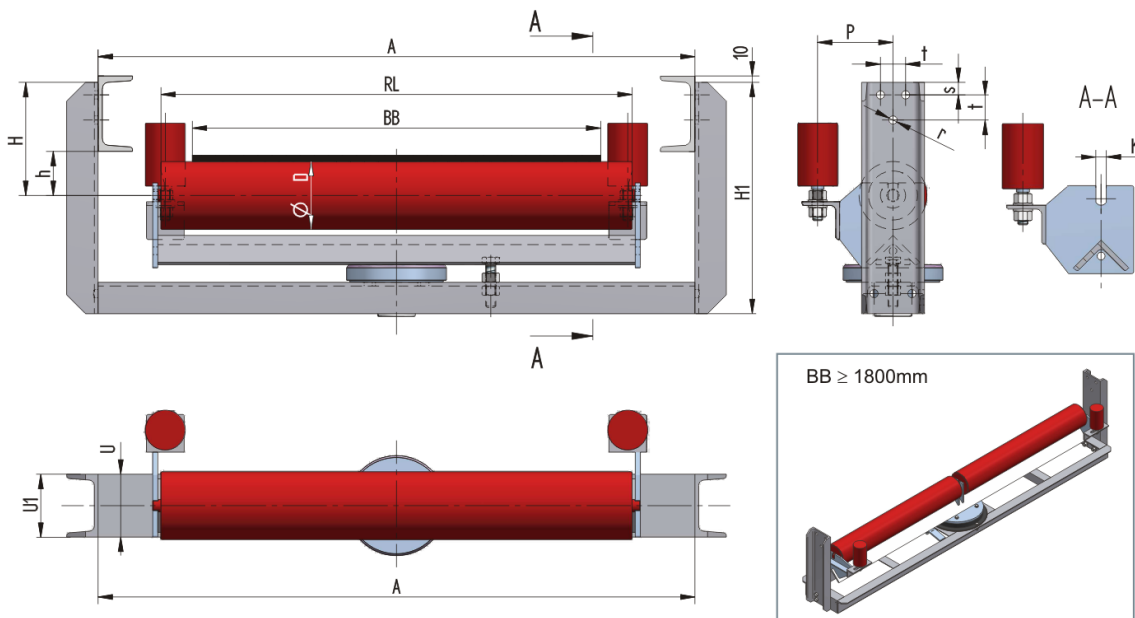




FÖRDERANLAGEN - BELT CONVEYORS GTK PÁSOVÉ DOPRAVNÍKY

GTK, spol s r.o., CZ-687 07 TUPESY 116, okres Uherské Hradiště, Česká republika

Tel.: +420 572 520 880-9, Fax: +420 572 520 899



Hmotnost **m** je uvedena bez válečků!

LESU16000100-133

Hmotnost (kg)	0
Šířka pásu BB (mm)	1600
Úhel staničky °	0
Délka válečku RL (mm)	1800
Výška osy středového válečku od infrastruktury h (mm)	100
Základna-dolní (U)	U160
Rozměry H (mm)	230
Rozměry H1 (mm)	500
Délka základny A (mm)	2050
Rozměr P (mm)	170
Připojovací rozměr staničky s (mm)	30
Připojovací rozměr staničky t (mm)	60
Připojovací rozměr staničky r (mm)	17
Otočný věnec	OTV-40
Strážní váleček	89x150/M20



GTK spol. s r.o., CZ-68707 Tupesy 116, Czech Republic, Tel.: +420 572 520 880-9, Fax: +420 520 899
e-mail: gtk@gktupesy.cz, www.gktupesy.cz

