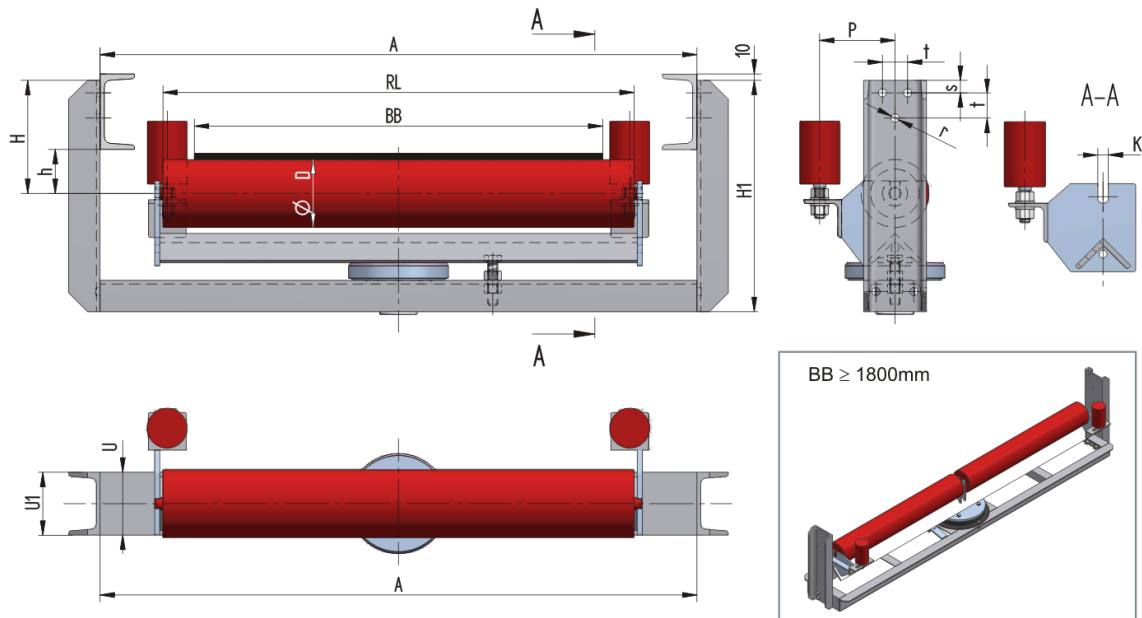




FÖRDERANLAGEN - BELT CONVEYORS GTK PÁSOVÉ DOPRAVNÍKY

GTK, spol s r.o., CZ-687 07 TUPESY 116, okres Uherské Hradiště, Česká republika

Tel.: +420 572 520 880-9, Fax: +420 572 520 899



Das Gewicht **m** ist ohne Rollen angegeben!

LESU06500070-089

Gewicht (kg)	0
Bandbreite BB (mm)	650
Muldung °	0
Rollenlänge RL (mm)	750
Rollenachse Höhe von der Infrastruktur h (mm)	70
Unten Schwelle (U)	U100
Abmessungen H (mm)	160
Abmessungen H1 (mm)	343
Schwellenlänge A (mm)	950
Abmessungen P (mm)	115
Anschlußmaße s (mm)	20
Anschlußmaße t (mm)	40
Anschlußmaße r (mm)	13
Drehkranz	OTV-30
Führungsrolle	63,5x100/M16



GTK spol. s r.o., CZ-68707 Tupesy 116, Czech Republik, Tel.: +420 572 520 880-9, Fax: +420 520 899
e-mail: gtk@gktupesy.cz, www.gktupesy.cz

