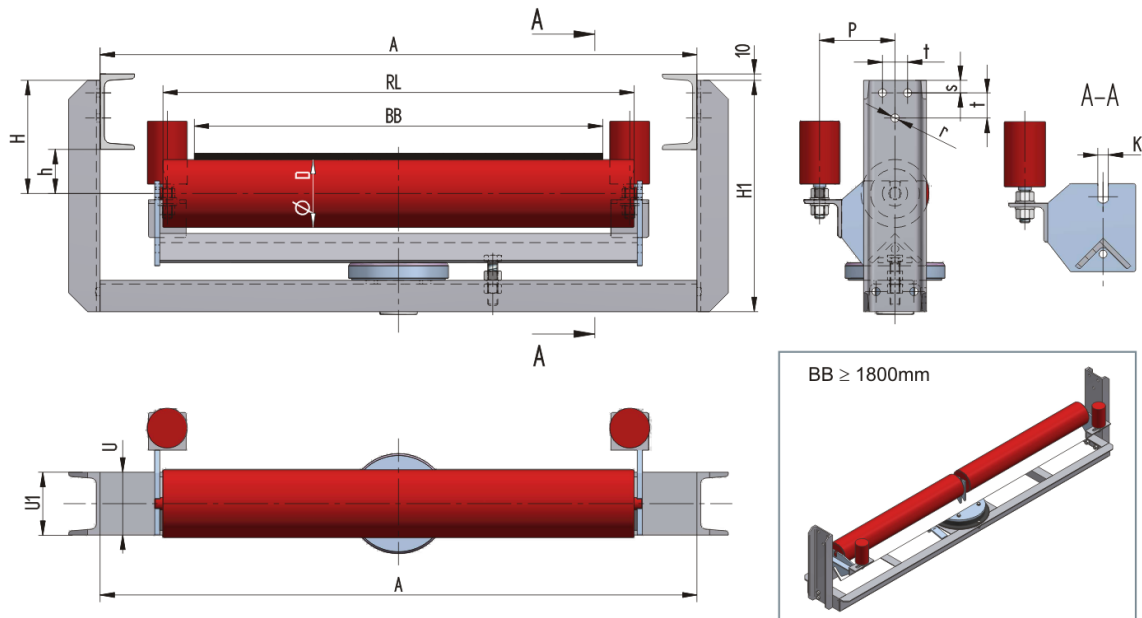




FÖRDERANLAGEN - BELT CONVEYORS GTK PÁSOVÉ DOPRAVNÍKY

GTK, spol s r.o., CZ-687 07 TUPESY 116, okres Uherské Hradiště, Česká republika

Tel.: +420 572 520 880-9, Fax: +420 572 520 899



Das Gewicht **m** ist ohne Rollen angegeben!

LESU12000100-133

Gewicht (kg)	0
Bandbreite BB (mm)	1200
Muldung °	0
Rollenlänge RL (mm)	1400
Rollenachse Höhe von der Infrastruktur h (mm)	100
Unten Schwelle (U)	U120
Abmessungen H (mm)	210
Abmessungen H1 (mm)	433
Schwellenlänge A (mm)	1600
Abmessungen P (mm)	140
Anschlußmaße s (mm)	25
Anschlußmaße t (mm)	50
Anschlußmaße r (mm)	17
Drehkranz	OTV-30
Führungsrolle	63,5x100/M16



GTK spol. s r.o., CZ-68707 Tupesy 116, Czech Republic, Tel.: +420 572 520 880-9, Fax: +420 520 899
e-mail: gtk@gktupesy.cz, www.gktupesy.cz

