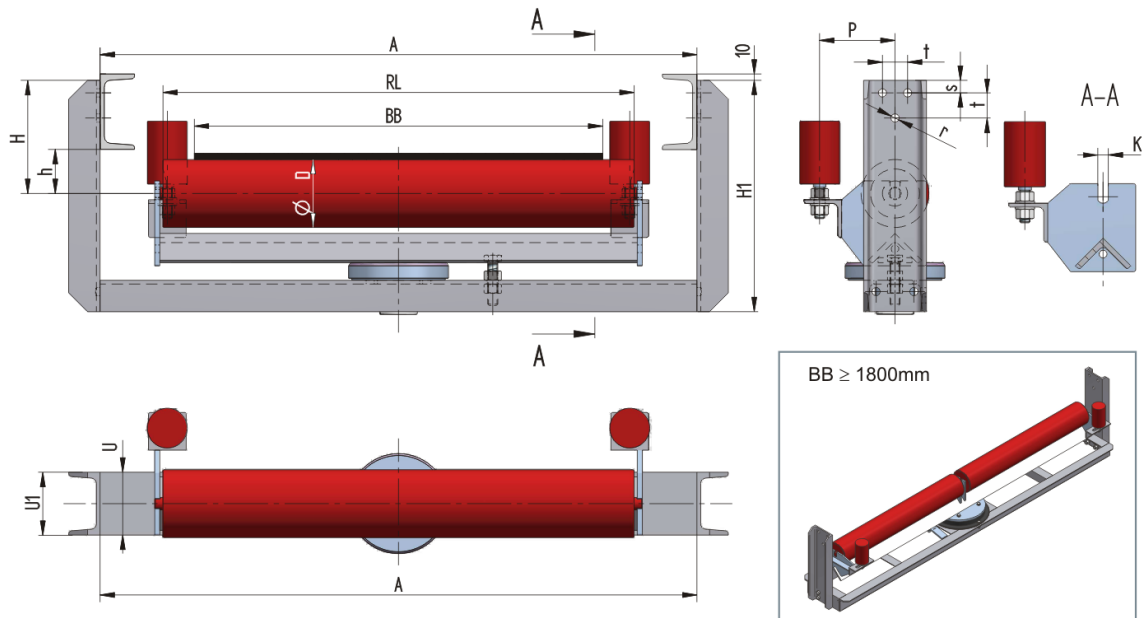




FÖRDERANLAGEN - BELT CONVEYORS GTK PÁSOVÉ DOPRAVNÍKY

GTK, spol s r.o., CZ-687 07 TUPESY 116, okres Uherské Hradiště, Česká republika

Tel.: +420 572 520 880-9, Fax: +420 572 520 899



Das Gewicht **m** ist ohne Rollen angegeben!

LESU16000100-159

Gewicht (kg)	0
Bandbreite BB (mm)	1600
Muldung °	0
Rollenlänge RL (mm)	1800
Rollenachse Höhe von der Infrastruktur h (mm)	100
Unten Schwelle (U)	U160
Abmessungen H (mm)	230
Abmessungen H1 (mm)	515
Schwellenlänge A (mm)	2050
Abmessungen P (mm)	170
Anschlußmaße s (mm)	30
Anschlußmaße t (mm)	60
Anschlußmaße r (mm)	17
Drehkranz	OTV-40
Führungsrolle	89x150/M20



GTK spol. s r.o., CZ-68707 Tupesy 116, Czech Republik, Tel.: +420 572 520 880-9, Fax: +420 520 899
e-mail: gtk@gktupesy.cz, www.gktupesy.cz

