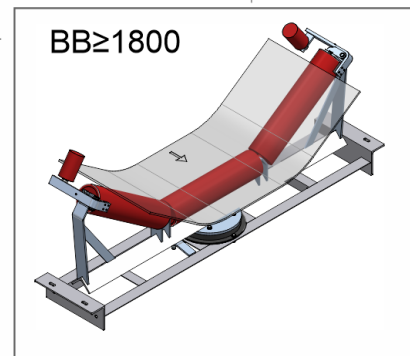
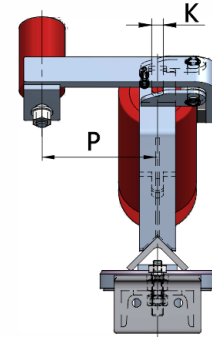
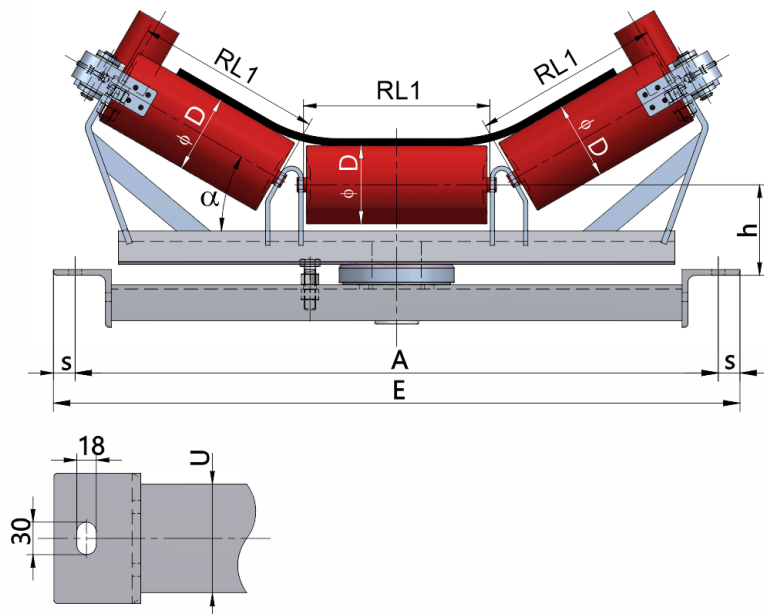




FÖRDERANLAGEN - BELT CONVEYORS GTK PÁSOVÉ DOPRAVNÍKY

GTK, spol s r.o., CZ-687 07 TUPESY 116, okres Uherské Hradiště, Česká republika

Tel.: +420 572 520 880-9, Fax: +420 572 520 899



The weight **m** is given without rollers!

LESO10030185-159

Weight (kg)	0
Belt width BB (mm)	1000
Inclination °	30
Roller length RL1 (mm)	380
Base U (mm)	U120
Dimension P (mm)	180
Hight of roller shaft above the infrastructure h (mm)	185
Principial dimensions A (mm)	1290
Base length E (mm)	1350
Principial dimensions s (mm)	30
Pivot	OTV-30
Guard roller	63,5x100/M16



GTK spol. s r.o., CZ-68707 Tupesy 116, Czech Republik, Tel.: +420 572 520 880-9, Fax: +420 520 899
e-mail: gkt@gktupesy.cz, www.gktupesy.cz

