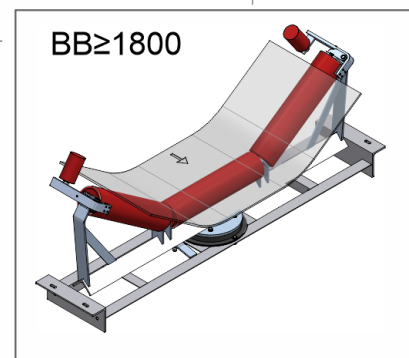
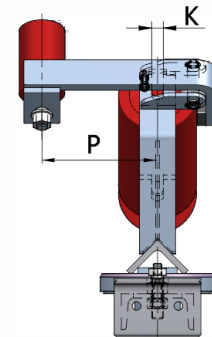
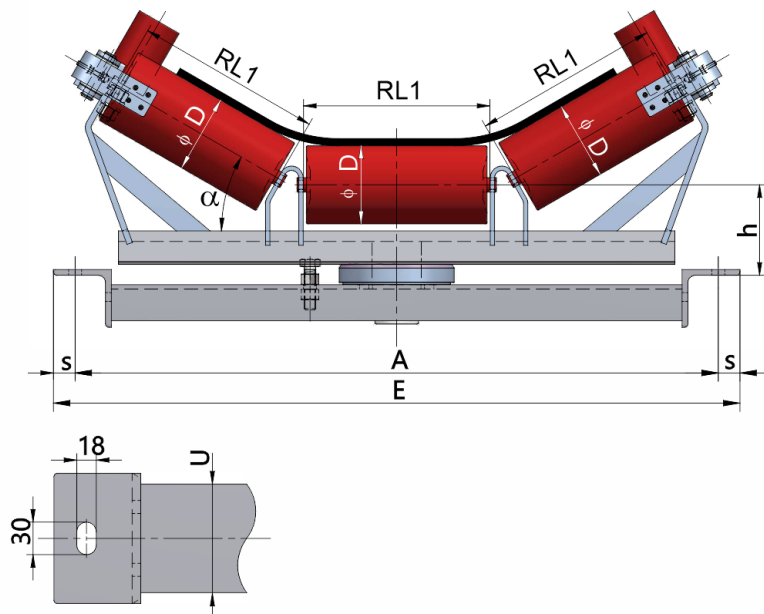




FÖRDERANLAGEN - BELT CONVEYORS GTK PÁSOVÉ DOPRAVNÍKY

GTK, spol s r.o., CZ-687 07 TUPESY 116, okres Uherské Hradiště, Česká republika

Tel.: +420 572 520 880-9, Fax: +420 572 520 899



The weight **m** is given without rollers!

LESO16025170-133

Weight (kg)	0
Belt width BB (mm)	1600
Inclination °	25
Roller length RL1 (mm)	600
Base U (mm)	U140
Dimension P (mm)	170
Hight of roller shaft above the infrastructure h (mm)	170
Principial dimensions A (mm)	1980
Base length E (mm)	2050
Principial dimensions s (mm)	35
Pivot	OTV-40
Guard roller	89x150/M20



GTK spol. s r.o., CZ-68707 Tupesy 116, Czech Republik, Tel.: +420 572 520 880-9, Fax: +420 520 899
e-mail: gtk@gktupesy.cz, www.gktupesy.cz

